

THEKENWAAGE BIZERBA Q1 800

OBRECHT
WAAGEN SYSTEME



Die innovative Ladenwaage Q1 ist bestens geeignet für Bedienverkauf, Selbstbedienung und Preisauszeichnung.



Der Drucker der Q1 überzeugt durch Robustheit und Langlebigkeit – etwa durch seine belastbaren Metallscharniere.



Durch das modulare Hardware- und Softwarekonzept bietet die Q1 eine Fülle an Möglichkeiten für unterschiedlichste Anwendungen.

Technische Daten

Bedienerdisplay

- 10" Display mit Touch (kapazitiv) / 1024 x 600 Pixel
- entspiegelt, mit Handschuhen bedienbar
- Winkel stufenlos neigbar
- SB 12" Display / 1280 x 800 Pixel

Kundendisplay

- 7" Display / 800 x 480 Pixel
- 10" Display / 1024 x 600 Pixel
- Winkel stufenlos neigbar
- ohne Kundendisplay (optional)

Drucker

- 2" Etikettendrucker
- 2" Bon / Linerlessdrucker (optional)
- Autocutter für Bon/Linerless (optional)
- Rollenbreite: max. 58mm

Farbe

- Signalschwarz

Betriebssystem

- Linux Debian 10 64-Bit Kernel

Schnittstellen

- RJ45 - Ethernet LAN (10/100/1.000 MBit(s))
- 1 x RJ12 - für Anschluss an Kassenschublade
- 1 x USB 3.0 Typ-A
- 2 x USB 2.0 Typ -A

Stromversorgung

- 120 - 240 V
- Leistungsaufnahme in Betrieb 12 W
- Energiesparmodus mit Wake-on LAN/WLAN zur Energiesparung

Waagensoftware

- RetailStore

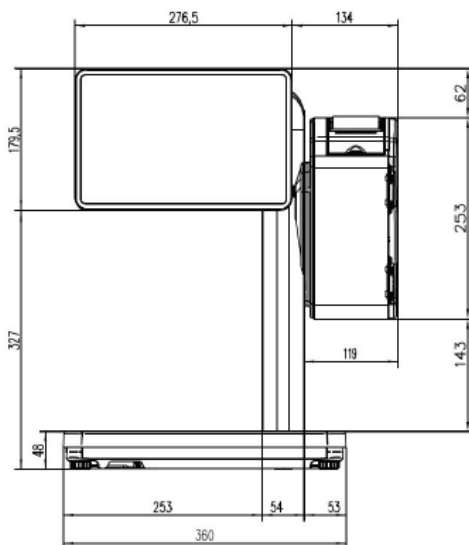
Datenspeicherung

- Arbeitsspeicher bis zu 2 GB
- Massenspeicher eMMC bis zu 32 GB

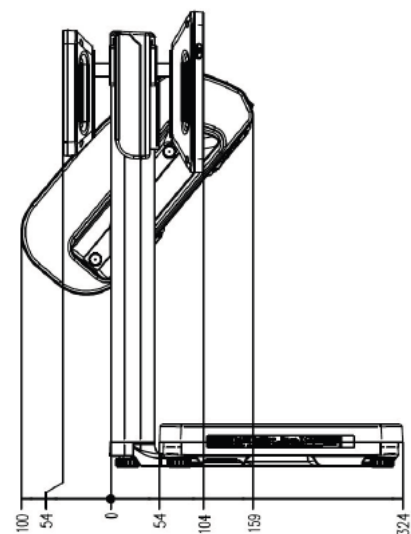
Temperaturbereich & Luftfeuchtigkeit

- -10 bis +40 °C
- Max. 90% Relative Luftfeuchte (nicht kondensierend)

Wägebereich	3 / 6 kg	6 / 15 kg	15 / 30 kg
Teilung	1 / 2 g	2 / 5 g	5 / 10 g
Mindestlast	20 g	40 g	100 g



Q1 800 Frontansicht



Q1 800 Seitenansicht links