

OBRECHT

WAAGEN SYSTEME

Bizerba Checkout-Waage CS 300 KF

Die CS 300 integriert sich zuverlässig in bestehende Kassensystemen





Wiegeplattform



Display



Stativ-Fuss

Checkout Waage CS 300 KF

Die Bizerba CS 300 KF erweitert die Kassenlösung zu einem vollständigen POS Arbeitsplatz. Profitieren Sie von unserem modularen Konzept, dass sich individuell an Ihren Bedarf anpassen lässt: Schliessen Sie unseren externen Lastaufnehmer Type CS 300 KF flexibel an ein Hardware- oder Software-Display an. Selbst bei beengten Platzverhältnissen wird das preisgenaue Verwiegen mit der freistehenden Lösung garantiert. Der Kassiervorgang wird optimiert.

Einsatzbereich

- Wägesystem mit einem getrennten Lastaufnehmer
- Kasse

Technische Daten, Optionen und Highlights

Displayhalterung

- Stativ
- Alternativ: Haltewinkel / Kurzstativ

Bedienelemente

- Tara- und Nullstelltaste

Schnittstellen

- USB / RS232

Wägesystem

- Hochwertiges Mehrteilungs-Wägesystem
- Langzeitstabilität durch robuste Konstruktion

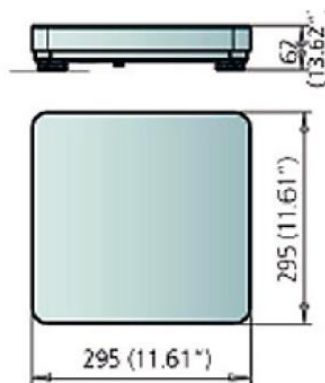
Sonstiges

- Ergonomisches Nullstellen und Trieren der Waage
- Hard- und Software Display zur Darstellung von Preis und Gewicht

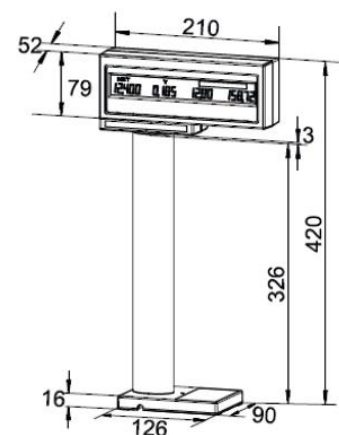
Abmessungen CS 300 KF



Lastaufnehmer Typ CS 300 KF



Lastaufnehmer Typ CS 300 KF



P-Anzeige auf Stativ